

We measure it.



CO-alarmmelder en terugslagmelder

Voor veiligheid & service

testo 315-1

testo 315-2

testo 317-3

testo 317-1



Allround CO-meting - voor veiligheid en service

testo 315-1

testo 315-1, CO-waarschuwings- en service-instrument voor gasinstallaties, incl. batterij en kalibratieprotocol

Bestelnr. 0632 0315



De testo 315-1 biedt u alle meetfuncties die u nodig heeft voor de service aan gasinstallaties. Het instrument controleert permanent het CO-gehalte in de omgevingslucht en meet parallel de druk, trek, ionisatiestroom en de temperatuur. Hierdoor verliest u de veiligheid van de installatie niet uit het oog.


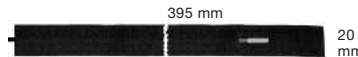

- Veilige CO-melding
- Drie alarmgrenzen kunnen vrij ingesteld worden
- Akoestisch en optisch alarm
- Automatische nulling
- Twee temperatuuringangen om de aan- en afvoertemperatuur te vergelijken
- Compensatie van afwijkingen van meetwaarden door de temperatuur
- TopSafe, beschermhuls tegen vuil, water en stoten (optie)

Sensor types	ppm CO	hPa	hPa	°C	µA
Meetbereik	0 ... +2.000 ppm CO	-200 ... +200 hPa	-40 ... +40 hPa	-40 ... +600 °C	-100 ... +100 µA
Nauwkeurigheid ±1 Digit	±10 ppm CO (0 ... +100 ppm CO) ±10% v.d. mw. (+100 ... +2000 ppm CO)	±0.5 hPa (-49.9 ... +49.9 hPa) ±1.5 hPa (-200 ... -50 hPa) ±1.5 hPa (+50 ... +200 hPa)	±1.5% v.d. mw. (-40 ... -3 hPa) ±1.5% v.d. mw. (+3 ... +40 hPa) ±0.03 hPa (-2.99 ... +2.99 hPa)	±0.5 °C (0 ... +99 °C) ±0.5% v.d. mw. (+100 ... +600 °C)	±3 µA
Resolutie	1 ppm CO	0.1 hPa	0.01 hPa	0.1 °C	1 µA

Algemene technische gegevens

Opslagtemp.	-20 ... +50 °C	Gewicht	400 g
Bedrijfstemp.	+5 ... +45 °C	Afmeting	215 x 68 x 47 mm
Display	LCD 2 regels	Behuizing	ABS
Batterijtype	9V-blokbatteij	Garantie	Meetinstrument: 2 jaar Garantievoorwaarden zie www.testo.com/warranty
Levensd. batterij	16 h		

Toebehoren

Voeler testo 315-1	Afmetingen sensorbuis/-tip	Meetbereik	Nauwkeurigheid	t ₉₉	Bestelnr.
Drukset met schoorsteentreksonde met accessoires					0554 3150
Buisvoeler met klitteband, voor de temperatuurmeting aan buizen met diameter tot max. 120 mm, Tmax +120 °C, TE Type K, vaste kabel, gestrekt		-50 ... +120 °C	klasse 1	90 sec	0628 0020
Buisvoeler voor buizen met een Ø 5...65 mm, met verwisselbare meetkop. Meetbereik kortstondig tot +280 °C, vaste kabel, gestrekt		-60 ... +130 °C	klasse 2*	5 sec	0602 4592

CO-veiligheidsmeter

testo 315-2

testo 315-2, veiligheidsmeter voor CO-metingen, incl. batterij en kalibratieprotocol

Bestelnr. 0632 0317



Met de testo 315-2 test u nauwkeurig het CO-gehalte in de omgevingslucht. Zelfs lage concentraties van het uiterst giftige gas worden gedetecteerd. Zo kan eenvoudig beoordeeld worden of de rookgassen volledig worden afgezogen.

- Veilige CO-waarschuwing
- Instelbare alarmgrenswaarden
- Akoestisch & optisch alarm
- Automatische nulling
- Ter plaatse printen van de gegevens met de snelle printer (optie)
- TopSafe, beschermhuls tegen vuil, water en stoten (optie)

Sensor type	ppm CO
Meetbereik	0 ... +2.000 ppm CO
Nauwkeurigheid ±1 Digit	±10 ppm CO (0 ... +100 ppm CO) ±10% v.d. mw. (+100 ... +2.000 ppm CO)
Resolutie	1 ppm CO

Algemene technische gegevens

Alarmgrenzen	50/100/500 ppm (Werkinstelling)
Nulpuntskalibratie	automatisch bij het uitschakelen
Bedrijfstemp.	+5 ... +45 °C
Opslagtemp.	-20 ... +50 °C
Display	LCD 2 regels
Batterijtype	9V-blokbatterij

Gewicht	400 g
Afmeting	215 x 68 x 47 mm
Behuizing	ABS
Garantie	Meetinstrument: 2 jaar Garantievoorwaarden zie www.testo.com/warranty

Toebehoren testo 315-1 / testo 315-2

Bestelnr.

Toebehoren en reserveonderdelen	Bestelnr.	
9V-accu voor meetinstrument, i.p.v. batterij	0515 0025	
Lader voor 9V-accu, voor het extern laden van de accu's 0515 0025	0554 0025	
Transport en bescherming		
TopSafe (beschermhuls) incl. tafelsteun	0516 0443	
Etui, voor een veilig transport van het meetinstrument	0516 0210	
Transportkoffer (kunststof), voor het transport en de veilige opslag van het meetinstrument en toebehoren	0516 3120	
Printer en toebehoren		
Snelle Testo printer met draadloze infraroodinterface, 1 rol thermisch papier en 4 mignon batterijen	0554 0549	
Externe lader voor 1 tot 4 AA-batterijen, incl. 4 Ni-MH batterijen met een controleweergave van het laden en geïntegreerde ontladingsfunctie, geïntegreerde, internationale netadapter, 100-240 VAC, 300 mA, 50/60 Hz	0554 0610	
Reserve thermisch papier voor de printer (6 rollen), houdbaarheid 10 jaar	0554 0568	
Kalibratiecertificaat		
ISO-kalibratiecertificaat voor CO, CO-sondes; kalibratiepunten 0; 80 ppm	0520 0039	

Waarschuwing van koolstofmonoxide in de omgeving

testo 317-3

testo 317-3, testo 317-3 CO-meter incl. beschermetui met gordelclip, oortje, draagriem en kalibratieprotocol

Bestelnr. 0632 3173



De CO-meter testo 317-3 detecteert de aanwezigheid van koolstofmonoxide in de omgevingslucht en waarschuwt de gebruiker door middel van een optisch en akoestisch signaal bij een te gevaarlijke gasconcentratie, bijvoorbeeld bij de installatie of het onderhoud van gasverwarmers.

- 3 jaar garantie op de CO-sensor
- Geen nullingsfase, het meetinstrument is onmiddellijk bedrijfsklaar
- Instelbare alarmgrenzen
- CO-nulling ter plaatse

Algemene technische gegevens

Meetbereik	0 ... +1999 ppm
Nauwkeurigheid ±1 Digit	±10 ppm (0 ... +99 ppm) ±10 % (+100 ... +499 ppm) ±20 % (>+500 ppm)
Resolutie	1 ppm
Bedrijfstemp.	-5 ... +45°C

Batterijtype	2 microcellen AAA
Levensd. batterij	150 h (bij een uitgeschakelde beeper)
Responsetijd	40 sec
Garantie	2 jaar op het meetinstrument 3 jaar op de CO-sensor

Terugslagmelder voor het detecteren van terugstromende gassen

testo 317-1

testo 317-1, terugslagmelder met flexibele sonde, incl. batterij

Bestelnr. 0632 3170



De terugslagmelder testo 317-1 spoort snel en betrouwbaar terugstromende rookgassen op. Het handige instrument geeft onmiddellijk een optisch en akoestisch alarm. Dankzij de flexibele sonde kan men ook meten op moeilijk toegankelijke plaatsen.

- Betrouwbaar detecteren van terugstromende gassen
- Flexibele sonde voor moeilijk toegankelijke plaatsen
- Akoestisch en optisch alarm

Algemene technische gegevens

Meetmedium	Omgevingslucht
Responsetijd	2 sec
Display	optisch/akoestisch
Batterijtype	3 AAA micro batteries

Gewicht	300 g
Afmeting	128 x 46 x 18 mm
Diameter spits voelerbuis	Ø 10 mm
Lengte spits voelerbuis	35 mm
Lengte voelerbuis	200 mm
Garantie	Meetinstrument: 2 jaar Garantievoorwaarden zie www.testo.com/warranty



Testo BV
Postbus 1026, 1300 BA Almere
Randstad 21-53, 1314 BH Almere
Telefoon 036-5487 000
Fax 036-5487 009
E-mail info@testo.nl